

SLP серия

2-х ходовой соленоидный клапан (нормально закрытый)

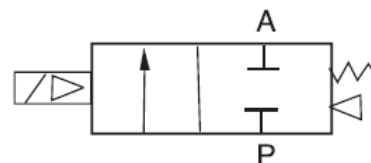
Нормально закрытые, 2-х ходовые, 2-х позиционные клапана. Материал корпуса: латунь, нерж.сталь 316, применение разных материалов уплотнения позволяет использовать клапана для различных сред (вода, горячая вода, пар, газ, легкие масла). Разные исполнения корпусов от 1/8" до 2", с фланцевым присоединением. Прямое управление мембраны соленоидом позволяет использовать клапан при минимальном давлении.



SLP-S1



SLP



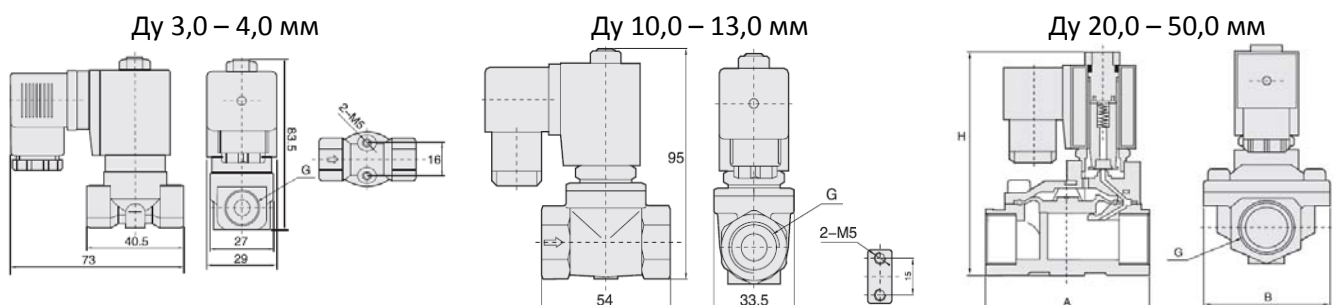
Порядок маркировки

SLP	25 (F)	V	E2	3L	S1	H
Серия	Размер присоединения	Материал уплотнения	Управляющее напряжение, В	Проходное отверстие (Ду) мм	Материал корпуса	Тип управления
SLP	06 1/8"	-- NBR	E1 AC 110	1L 1.0	-- латунь	-- NC
	08 1/4"	V VITON	E2 AC 220	1.5L 1.5	S1 Сталь 316	H NO
	10 3/8"	E EPDM	E3 AC 380	2.5L 2.5		
	15 1/2"		E4 DC 24	3L 3.0		
	20 3/4"		E5 DC 12	4L 4.0		
	25 1"		E6 AC 36	5L 5.0		
	35 1 1/4"		E7 AC 24	6L 6.0		
	40 1 1/2"		E8 DC 110	7L 7.0		
	50 2"		E9 DC 48	10L 10		
	F фланец		E10 DC 36	10.5L 10.5		
			13L 13.0			
			20L 20.0			
			25L 25.0			
			35L 35.0			
			40L 40.0			
			50L 50.0			

Пример маркировки:

SLP06E1-3L: SLP серия, 2-х ходовой, присоединение резьба 1/8", уплотнение NBR, напряжение 110 В (AC), Проходное отверстие 3,0 мм, корпус – латунь, нормально закрытый.

Размеры



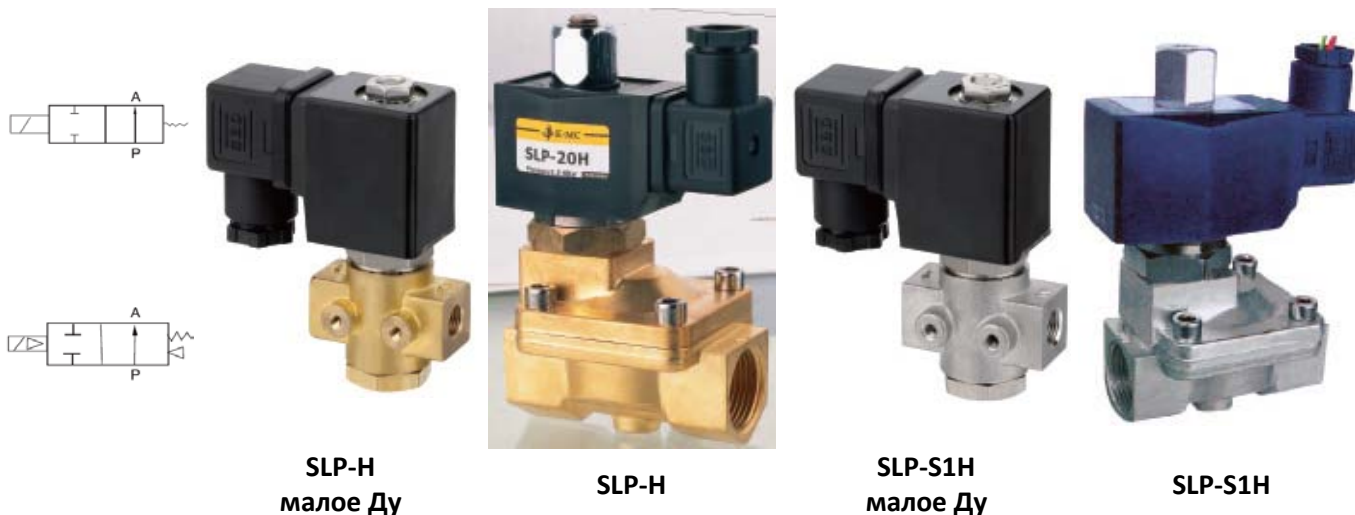
Спецификация

Присоединение G	Ду мм	Kvs	Перепад давлений, бар				Max температура (°C)	мощность		Модель 220 В (AC)		Габаритные размеры
			Min давление	Max рабочее давление				AC220	DC 24 В	Корпус		
				Воздух, газ	Жидкость, вода, горячая вода	Легкие масла ≤20 CST				Латунь	Нерж. сталь	
												Длина (А) x ширина (В) x высота (Н) , мм
1/8"	3	0.23	0	13	13	10	80	22	13	SLP06E2-3L	SLP06E2-3LS1	
	3	0.23	0	13	13	-	130	22	13	SLP06EE2-3L	SLP06EE2-3LS1	
	3	0.23	0	13	13	10	120	22	13	SLP06VE2-3L	SLP06VE2-3LS1	
1/4"	3	0.23	0	13	13	10	80	22	13	SLP08E2-3L	SLP08E2-3LS1	
	3	0.23	0	13	13	-	130	22	13	SLP08EE2-3L	SLP08EE2-3LS1	
	3	0.23	0	13	13	10	120	22	13	SLP08VE2-3L	SLP08VE2-3LS1	
	10.5	1.47	0	10	10	10	80	22	13	SLP08E2-10.5L	—	
	10.5	1.47	0	10	10	-	130	22	13	SLP08EE2-10.5L	—	
3/8"	3	0.3	0	13	13	10	80	22	13	SLP10E2-3L	SLP10E2-3LS1	
	3	0.3	0	13	13	10	130	22	13	SLP10EE2-3L	SLP10EE2-3LS1	
	3	0.3	0	13	13	10	120	22	13	SLP10VE2-3L	SLP10VE2-3LS1	
	4	0.6	0	8	8	6	80	22	13	SLP10E2-4L	SLP10E2-4LS1	
	4	0.6	0	8	8	6	130	22	13	SLP10EE2-4L	SLP10EE2-4LS1	
	4	0.6	0	8	8	6	120	22	13	SLP10VE2-4L	SLP10VE2-4LS1	
	10.5	1.68	0	10	10	10	80	22	13	SLP10E2-10.5L	—	
	10.5	1.68	0	10	10	-	130	22	13	SLP10EE2-10.5L	—	
	10.5	1.68	0	10	10	10	120	22	13	SLP10VE2-10.5L	—	
	13	4.5	0.5	16	16	13	80	22	13	SLP10E2-13L	SLP10E2-13LS1	66x48x112
	13	4.5	0.5	16	16	13	130	22	13	SLP10EE2-13L	SLP10EE2-13LS1	66x48x112
1/2"	10.5	1.75	0	10	10	10	80	22	13	SLP15E2-10.5L	—	
	10.5	1.75	0	10	10	-	130	22	13	SLP15EE2-10.5L	—	
	10.5	1.75	0	10	10	10	120	22	13	SLP15VE2-10.5L	—	
	13	4.5	0.5	16	16	13	80	22	13	SLP15E2-13L	SLP15E2-13LS1	66 x 48x112
	13	4.5	0.5	16	16	13	130	22	13	SLP15EE2-13L	SLP15EE2-13LS1	66 x 48x112
	13	4.5	0.5	16	16	13	120	22	13	SLP15VE2-13L	SLP15E2-13LS1	66 x 48x112
3/4"	20	7.6	0.5	16	16	13	80	22	13	SLP-20E2	SLP-20E2S1	75 x 58x118
	20	7.6	0.5	16	16	13	130	22	13	SLP-20EE2	SLP-20EE2S1	75 x 58x118
	20	7.6	0.5	16	16	13	120	22	13	SLP-20VE2	SLP-20VE2S1	75 x 58x118
1"	25	12	0.5	16	16	13	80	22	13	SLP-25E2	SLP-25E2S1	96 x 70x131
	25	12	0.5	16	16	13	130	22	13	SLP-25EE2	SLP-25EE2S1	96 x 70x131
	25	12	0.5	16	16	13	120	22	13	SLP-25VE2	SLP-25VE2S1	96 x 70x131
1 1/4"	35	22	0.5	16	16	13	80	22	13	SLP-35E2	SLP-35E2S1	131 x 96x146
	35	22	0.5	16	16	13	130	22	13	SLP-35EE2	SLP-35EE2S1	131 x 96x146
	35	22	0.5	16	16	13	120	22	13	SLP-35VE2	SLP-35VE2S1	131 x 96x146
1 1/2"	40	30	0.5	16	16	13	80	22	13	SLP-40E2	SLP-40E2S1	131 x 96x146
	40	30	0.5	16	16	13	130	22	13	SLP-40EE2	SLP-40EE2S1	131 x 96x146
	40	30	0.5	16	16	13	120	22	13	SLP-40VE2	SLP-40VE2S1	131 x 96x146
2"	50	48	0.5	16	16	13	80	22	13	SLP-50E2	SLP-50E2S1	165x120x167
	50	48	0.5	16	16	13	130	22	13	SLP-50EE2	SLP-50EE2S1	165x120x167
	50	48	0.5	16	16	13	120	22	13	SLP-50VE2	SLP-50VE2S1	165x120x167
Фланцы	25	12	0.5	16	16	13	80	22	13	-	SLPFE2-25LS1	134x110x160
	25	12	0.5	16	16	13	130	22	13	-	SLPFEE2-25LS1	134x110x160
	25	12	0.5	16	16	13	120	22	13	-	SLPFVE2-25LS1	134x110x160
Фланцы	35	22	0.5	16	16	13	80	22	13	-	SLPFE2-35LS1	160x135x175
	35	22	0.5	16	16	13	130	22	13	-	SLPFEE2-35LS1	160x135x175
	35	22	0.5	16	16	13	120	22	13	-	SLPFVE2-35LS1	160x135x175
Фланцы	40	30	0.5	16	16	13	80	22	13	-	SLPFE2-40LS1	160x145x180
	40	30	0.5	16	16	13	130	22	13	-	SLPFEE2-40LS1	160x145x180
	40	30	0.5	16	16	13	120	22	13	-	SLPFVE2-40LS1	160x145x180
Фланцы	50	48	0.5	16	16	13	80	22	13	-	SLPFE2-50LS1	200x160 x 207
	50	48	0.5	16	16	13	130	22	13	-	SLPFEE2-50LS1	200x160 x 207
	50	48	0.5	16	16	13	120	22	13	-	SLPFVE2-50LS1	200x160 x 207

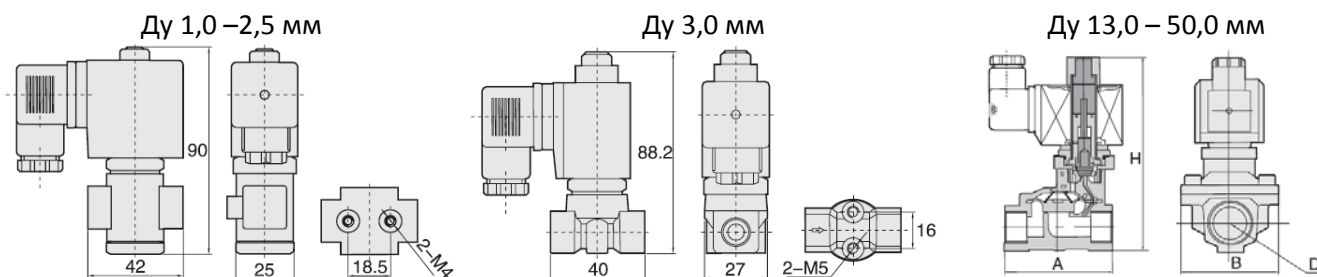
SLP серия

2-х ходовой соленоидный клапан (нормально открытый)

Нормально открытые, 2-х ходовые, 2-х позиционные клапана. Материал корпуса: латунь, нерж.сталь 316, применение разных материалов уплотнения позволяет использовать клапана для различных сред (вода, горячая вода, пар, газ, легкие масла). Разные исполнения корпусов от 1/8" до 2", с фланцевым присоединением. Прямое управление мембраны соленоидом позволяет использовать клапан при минимальном давлении..



Размеры



Спецификация

Присоединение G	Ду мм	Kvs	Перепад давлений, бар				Max температура (°C)	мощность		Модель 220 В (AC)		Габаритные размеры
			Min давление	Max рабочее давление				ВА	Вт	Корпус		
				Воздух, газ	Жидкость, вода, горячая вода	Легкие масла ≤20 CST				AC220	DC 24 В	Бронза
1/8"	1	0.04	0	30	30	25	80	22	13	SLP06E2-1LH	SLP06E2-1LS1H	Длина (A) x ширина (B) x высота (H), мм
	1	0.04	0	30	30	-	130	22	13	SLP06EE2-1LH	SLP06EE2-1LS1H	
	1	0.04	0	30	30	25	120	22	13	SLP06VE2-1LH	SLP06VE2-1LS1H	
	1.5	0.09	0	20	20	15	80	22	13	SLP06E2-1.5LH	SLP06E2-1.5LS1H	
	1.5	0.09	0	20	20	-	130	22	13	SLP06EE2-1.5LH	SLP06EE2-1.5LS1H	
	1.5	0.09	0	20	20	15	120	22	13	SLP06VE2-1.5LH	SLP06VE2-1.5LS1H	
	2.5	0.2	0	15	15	12	80	22	13	SLP06E2-2.5LH	SLP06E2-2.5LS1H	
	2.5	0.2	0	15	15	-	130	22	13	SLP06EE2-2.5LH	SLP06EE2-2.5LS1H	
	2.5	0.2	0	15	15	12	120	22	13	SLP06VE2-2.5LH	SLP06VE2-2.5LS1H	
	3	0.25	0	12	12	10	80	22	13	SLP06E2-3LH	SLP06E2-3LS1H	
	3	0.25	0	12	12	-	130	22	13	SLP06EE2-3LH	SLP06EE2-3LS1H	
	3	0.25	0	12	12	10	120	22	13	SLP06VE2-3LH	SLP06VE2-3LS1H	

Присоединение G	Ду мм	Kvs	Перепад давлений, бар				Max температура (°C)	Мощность		Модель 220 В (AC)		Габаритные размеры
			Min давление	Max рабочее давление				AC220	DC 24 В	Корпус		
				Воздух, газ	Жидкость, вода, горячая вода	Легкие масла ≤20 CST				Бронза	Нерж. сталь	
												Длина (А) x ширина (В) x высота (Н) , мм
1/4"	1	0.04	0	30	30	25	80	22	13	SLP08E2-1LH	SLP08E2-1LS1H	
	1	0.04	0	30	30	-	130	22	13	SLP08EE2-1LH	SLP08EE2-1LS1H	
	1	0.04	0	30	30	25	120	22	13	SLP08VE2-1LH	SLP08VE2-1LS1H	
	1.5	0.09	0	20	20	15	80	22	13	SLP08E2-1.5LH	SLP08E2-1.5LS1H	
	1.5	0.09	0	20	20	-	130	22	13	SLP08EE2-1.5LH	SLP08EE2-1.5LS1H	
	1.5	0.09	0	20	20	15	120	22	13	SLP08VE2-1.5LH	SLP08VE2-1.5LS1H	
	2.5	0.2	0	15	15	12	80	22	13	SLP08E2-2.5LH	SLP08E2-2.5LS1H	
	2.5	0.2	0	15	15	-	130	22	13	SLP08EE2-2.5LH	SLP08EE2-2.5LS1H	
	2.5	0.2	0	15	15	12	120	22	13	SLP08VE2-2.5LH	SLP08VE2-2.5LS1H	
	3	0.25	0	12	12	10	80	22	13	SLP08E2-3LH	SLP08E2-3LS1H	
3	0.25	0	12	12	-	130	22	13	SLP08EE2-3LH	SLP08EE2-3LS1H		
3	0.25	0	12	12	10	120	22	13	SLP08VE2-3LH	SLP08VE2-3LS1H		
3/8"	13	4.5	0.5	8	8	7	80	33	32	SLP10E2-13LH	SLP10E2-13LS1H	66x48x124
	13	4.5	0.5	8	8		120	33	32	SLP10EE2-13LH	SLP10EE2-13LS1H	66x48x124
	13	4.5	0.5	8	8	7	120	33	32	SLP10VE2-13LH	SLP10VE2-13LS1H	66x48x124
1/2"	13	4.5	0.5	8	8	7	80	33	32	SLP15E2-13LH	SLP15E2-13LS1H	66x48x124
	13	4.5	0.5	8	8		120	33	32	SLP15EE2-13LH	SLP15EE2-13LS1H	66x48x124
	13	4.5	0.5	8	8	7	120	33	32	SLP15VE2-13LH	SLP15VE2-13LS1H	66x48x124
3/4"	20	7.6	0.5	8	8	7	80	33	32	SLP-20E2H	SLP-20E2S1H	75x58x130
	20	7.6	0.5	8	8		120	33	32	SLP-20EE2H	SLP-20EE2S1H	75x58x130
	20	7.6	0.5	8	8	7	120	33	32	SLP-20VE2H	SLP-20VE2S1H	75x58x130
1"	25	12	0.5	8	8	7	80	33	32	SLP-20E2H	SLP-25E2S1H	96x70x143
	25	12	0.5	8	8		120	33	32	SLP-25EE2H	SLP-25EE2S1H	96x70x143
	25	12	0.5	8	8	7	120	33	32	SLP-25VE2H	SLP-25VE2S1H	96x70x143
1 1/4"	35	22	0.5	8	8	7	80	33	32	SLP-35E2H	SLP-35E2S1H	131 x96x158
	35	22	0.5	8	8		120	33	32	SLP-35EE2H	SLP-35EE2S1H	131 x96x158
	35	22	0.5	8	8	7	120	33	32	SLP-35VE2H	SLP-35VE2S1H	131 x96x158
1 1/2"	40	30	0.5	8	8	7	80	33	32	SLP-40E2H	SLP-40E2S1H	131 x96x158
	40	30	0.5	8	8		120	33	32	SLP-40EE2H	SLP-40EE2S1H	131 x96x158
	40	30	0.5	8	8	7	120	33	32	SLP-40VE2H	SLP-40VE2S1H	131 x96x158
2"	50	48	0.5	8	8	7	80	33	32	SLP-50E2H	SLP-50E2S1H	165x120x179
	50	48	0.5	8	8		120	33	32	SLP-50EE2H	SLP-50EE2S1H	165x120x179
	50	48	0.5	8	8	7	120	33	32	SLP-50VE2H	SLP-50VE2S1H	165x120x179
Фланцы	25	12	0.5	8	8	7	80	33	32	—	SLPFE2-25LS1H	134x110x172
	25	12	0.5	8	8		120	33	32	—	SLPFEE2-25LS1H	134x110x172
	25	12	0.5	8	8	7	120	33	32	—	SLPFVE2-25LS1H	134x110x172
Фланцы	35	22	0.5	8	8	7	80	33	32	—	SLPFE2-35LS1H	160x135x187
	35	22	0.5	8	8		120	33	32	—	SLPFEE2-35LS1H	160x135x187
	35	22	0.5	8	8	7	120	33	32	—	SLPFVE2-35LS1H	160x135x187
Фланцы	40	30	0.5	8	8	7	80	33	32	—	SLPFE2-40LS1H	160x145x192
	40	30	0.5	8	8		120	33	32	—	SLPFEE2-40LS1H	160x145x192
	40	30	0.5	8	8	7	120	33	32	—	SLPFVE2-40LS1H	160x145x192
Фланцы	50	48	0.5	8	8	7	80	33	32	—	SLPFE2-50LS1H	200x160 x 219
	50	48	0.5	8	8		120	33	32	—	SLPFEE2-50LS1H	200x160x219
	50	48	0.5	8	8	7	120	33	32	—	SLPFVE2-50LS1H	200x160 x 219